

中津市 平石下池・平石上池ハザードマップ

4000m

■ため池ハザードマップについて

平石下池・平石上池ハザードマップは、地震や大雨等により決壊した場合に想定される洪水の範囲、避難経路、緊急避難先等の情報を一時的に公表しているもので、被災のために利用されるものではありません。

避難時は中津市が指定する風水害指定避難場所及び風水害指定避難場所を表示しています。

※緊急を要する場合には、決壊の恐れがある場合、緊急一時避難先を指定して知らせます。

※到着時間については避難経路であるため、決壊の恐れがある場合、緊急一時避難先を指定して知らせます。

※洪水等、洪水発生時には、避難先を指定して知らせます。

■中津市から提供される避難情報について

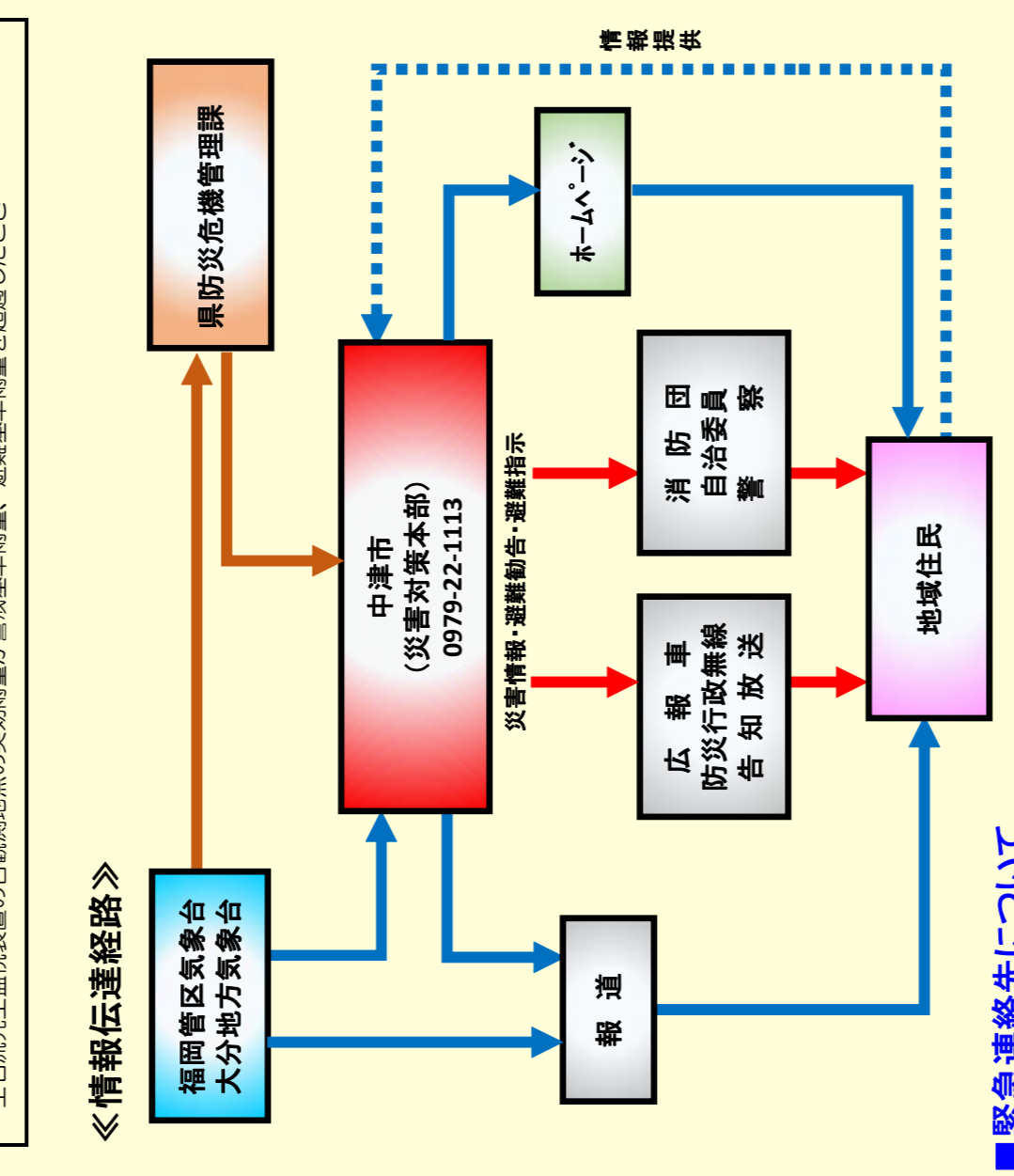
中津市は、次に示す通り、災害発生等により住民の生命・身体に危険が及ぶと判断される場合に避難勧告を発令します。

- (1)大雨、暴風、洪水の警報が発令され、避難を要すると判断される時。
- (2)河川が警戒水位又は特別警戒水位を突破し、なお水位が上昇するおそれがあるとき。
- (3)土砂災害警戒情報が発表され、山崩れやがけ崩れによる危険が迫っていると認められるとき。
- (4)津波警報が発表されたとき。
- (5)その他の周知の状況から人命保護上必要と認められるとき。

■緊急避難先について

緊急避難先は、指定された避難場所、避難先を指し示すもので、被災のために利用されるものではありません。

緊急避難先は、指定された避難場所、避難先を指し示すもので、被災のために利用されるものではありません。

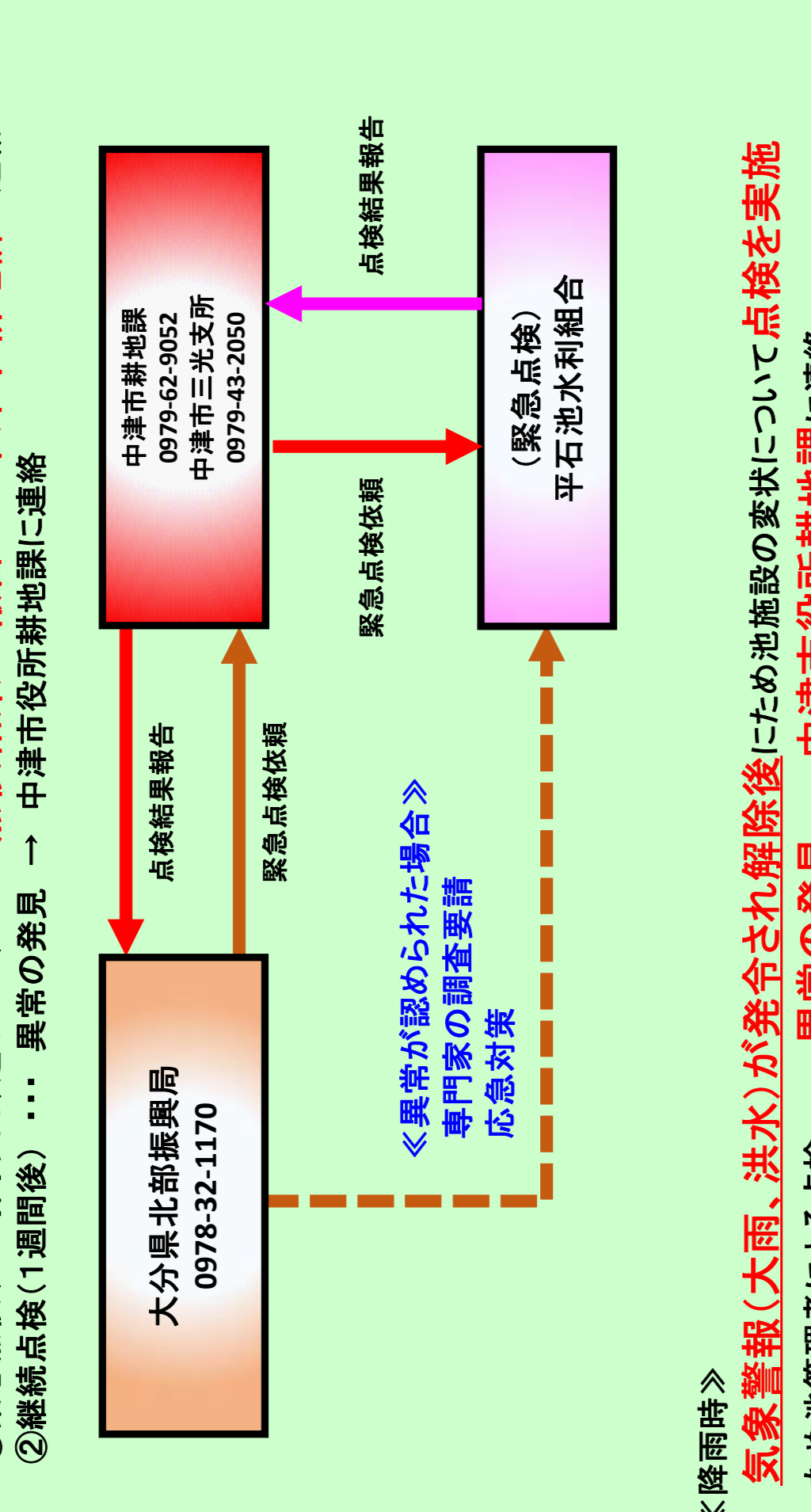


■緊急連絡先について

警察 110 消防 119

中津市役所 0979-22-1113
中津市三木支所 0979-43-2020
中津市消防本部 0979-54-2100
中津警察署 0979-22-2131

■平石下池・平石上池非常時の対応について

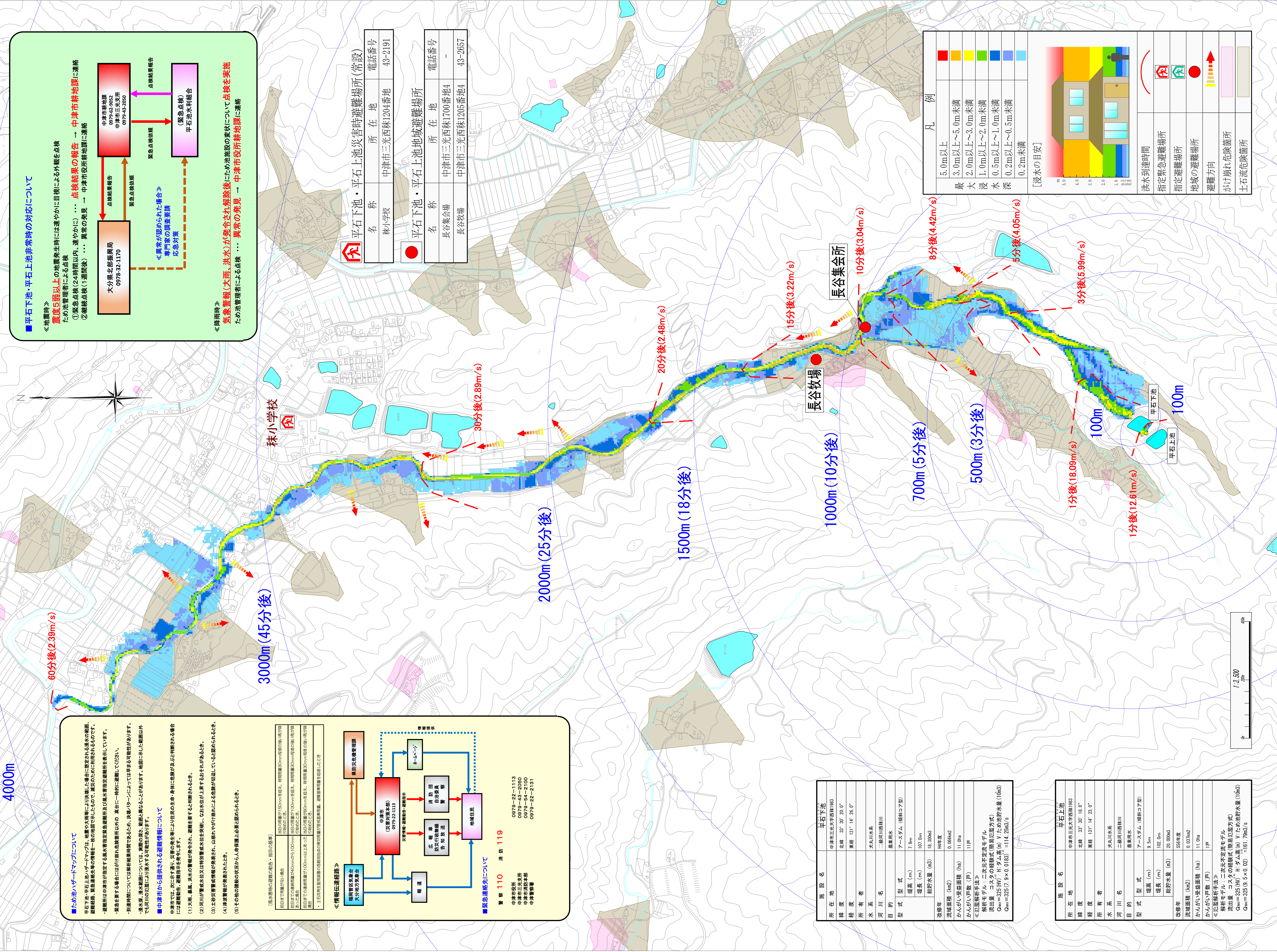


■緊急避難先について

緊急避難先は、指定された避難場所、避難先を指し示すもので、被災のために利用されるものではありません。

■緊急避難先について

名称	所在地	電話番号
平石下池・平石上池災害時避難場所 (常設)	中津市三光西森1204番地	43-2191
平石下池・平石上池地域避難場所	中津市三光西森1700番地4	-
長谷集会所	中津市三光西森1205番地4	43-2657
長谷牧場	中津市三光西森1205番地4	43-2657



施設名	所在地	経度	緯度	所有者	河川名	目的	型式	堤高 (m)	堤長 (m)	総貯水量 (m ³)	築年	流域面積 (km ²)	かんがい受益面積 (ha)	かんがいの戸数 (戸)
平石下池	中津市三光西森1983	131° 14' 26.0"	33° 30' 18.0"	農事用水	二級河川西森川	農業用水	アースダム (傾斜コア型)	2.9m	107.6m	18,200m ³	84年度	0.00642	11.0ha	11戸

施設名	所在地	経度	緯度	所有者	河川名	目的	型式	堤高 (m)	堤長 (m)	総貯水量 (m ³)	築年	流域面積 (km ²)	かんがい受益面積 (ha)	かんがいの戸数 (戸)
平石上池	中津市三光西森1983	131° 14' 26.0"	33° 30' 18.0"	農事用水	二級河川西森川	農業用水	アースダム (傾斜コア型)	9.5m	102.6m	20,000m ³	55年度	0.00762	11.0ha	11戸

凡例

5.0m以上	最大	3.0m以上~5.0m未満	最大	2.0m以上~3.0m未満	浸水	1.0m以上~2.0m未満	水深	0.5m以上~1.0m未満	水深	0.2m以上~0.5m未満	水深	0.2m未満
--------	----	---------------	----	---------------	----	---------------	----	---------------	----	---------------	----	--------

[浸水の目安]

洪水到達時間、指定緊急避難場所、指定避難場所、地域の避難場所、避難方向、かけ崩れ危険箇所、土石流危険箇所

